



PRIVATE CLOUD®



Model 1.2

SCHAUKELN

Kommen Sie zur Ruhe

Nichts kann einen Säugling so gut beruhigen wie das Wiegen und Schaukeln. Weltweit werden Kleinkinder auf dem Arm oder in der Kinderwiege in den Schlaf geschaukelt.

Die beruhigende Wirkung des Schaukelns entwickelt sich bereits als Ungeborener. Während der Schwangerschaft werden wir ständig in Bewegung gehalten, hören den rhythmischen Herzschlag der Mutter und erfahren das Gefühl vollkommener Geborgenheit.

Durch die Bewegung wird im Gehirn ein Botenstoff ausgeschüttet, der den Schaukelnden in einen leichten Trance Zustand versetzt.

Dies tritt am schnellsten ein, wenn die Bewegung monoton und gleichmäßig ist. Die kleine Trance wirkt sich glücklich und beruhigend zugleich auf den Körper aus, und der ganze Mensch schwelgt noch lange entspannt danach in einem kleinen Glücksgefühl.

Dieser Effekt erscheint im Alltag immer wieder. Viele kennen ihn vom Auto fahren, fliegen oder segeln.

Mit unseren patentierten Schaukelbetten können Sie diese Wirkung auch als Erwachsener zum entspannen, abschalten und Kraft tanken nutzen.



Die Private Cloud - Betten

Die Betten werden in unserer Werkstatt im Schwarzwald aus heimischen Hölzern und größtenteils in Handarbeit hergestellt.

Nur durch ein äußerst aufwendiges Verfahren ist es möglich, dem Rahmen die geschwungene Form zu verleihen. Die Betten sind in **Eichen und Eschenholz** erhältlich.



WEITERE HIGHLIGHTS

Fixierung

Selbstverständlich können die Private Cloud Betten wie jedes andere Bett feststehend benutzt werden. Die mitgelieferten Füße werden einfach unter dem Bett angebracht und fixieren es.

Einzigartig für ein Bett ist die Möglichkeit, es in jeder Schräge zu fixieren. Dazu muss es lediglich an einer Seite angehoben werden. Die Füße erledigen den Rest. Sobald Kräfte auf die Liegefläche wirken, verkeilen diese das Bett in der gewünschten Position.

Diese Funktion wird besonders gerne zum Lesen und Fernsehen, aber auch für medizinische und therapeutische Zwecke verwendet.



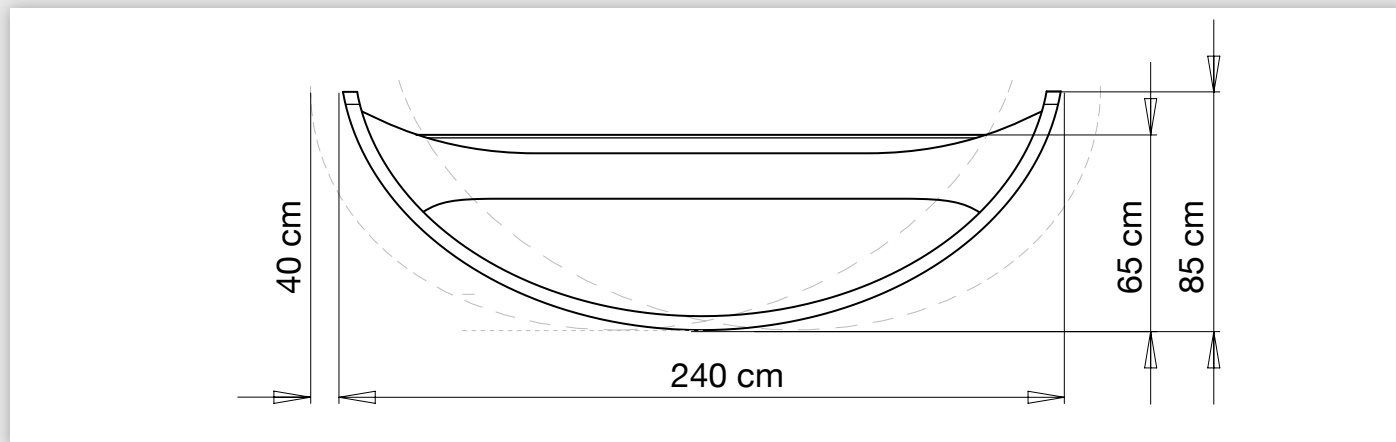
Vergößerte Liegefläche

Durch den Einsatz der mitgelieferten Schaumstoffkeile vergrößern Sie Ihre 2 m lange Matratze um ca 30 cm. Die Schaumstoffkeile werden abgestimmt auf Ihre Matratzenhöhe aus hochwertigem EULASTIC Kaltschaum hergestellt. So einfach verwandeln Sie Bett in eine Liegewiese mit deutlich höherem Komfort.



GRÖßEN

Maße:



Erhältliche Größen:

Matratzen Breite	Matratzen Länge	Gesamt Breite	Gesamt Länge	Mittel Strebe
100 cm	200 cm	126 cm	240 cm	o
120 cm	200 cm	146 cm	240 cm	o
140 cm	200 cm	166 cm	240 cm	o
160 cm	200 cm	186 cm	240 cm	X
180 cm	200 cm	206 cm	240 cm	X
200 cm	200 cm	226 cm	240 cm	X

Die Betten sind für Standard Rostsysteme und Matratzen ausgelegt. Ab 160 cm Matratzenbreite verfügt das Bett über eine zusätzliche Mittelstrebe, damit zwei Roste verwendet werden können.

AUFBAU



Die mitgelieferten Schaumstoffkeile füllen die Liegefläche in Kopf und Fußbereich aus.

Lieferumfang:

- Bettgestell (ab 160 cm mit Mittelstrebe)
- Montagezubehör
- Spezialwerkzeug
- Montageanleitung
- Schaumstoffkeile



PRIVATE CLOUD®

Firma M.Kloker
Studerstr. 11
79843 Löffingen

Deutschland

T: +49(0)160 - 7848501
F: +49(0)7654 - 8414
info@private-cloud.de

www.private-cloud.de

Copyright © 2010 mkloker



www.mkloker.de